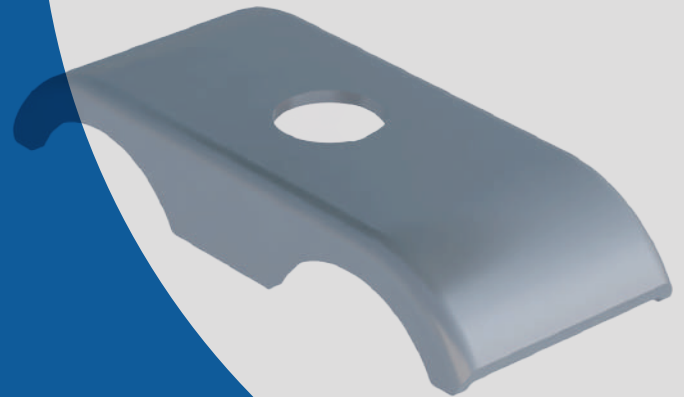
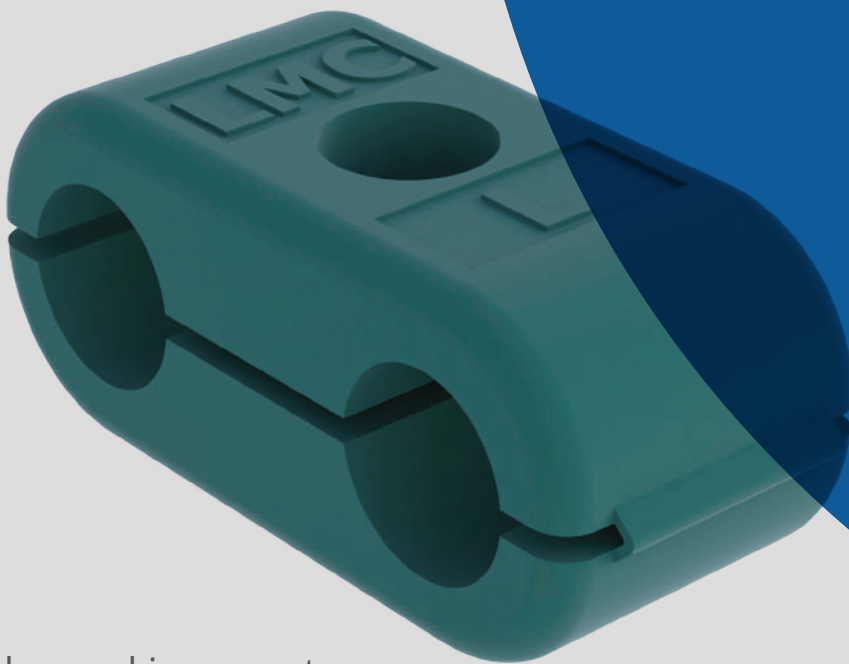


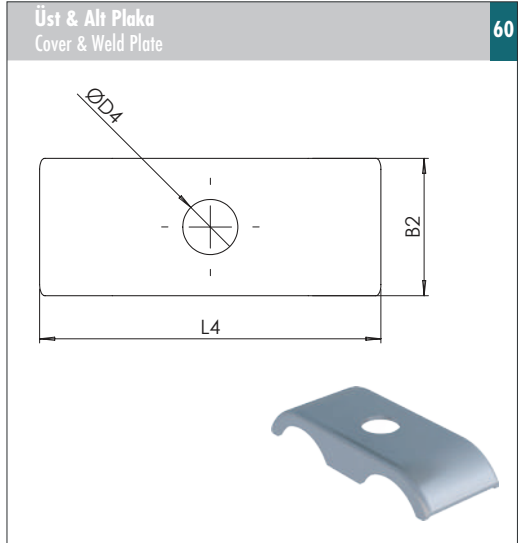
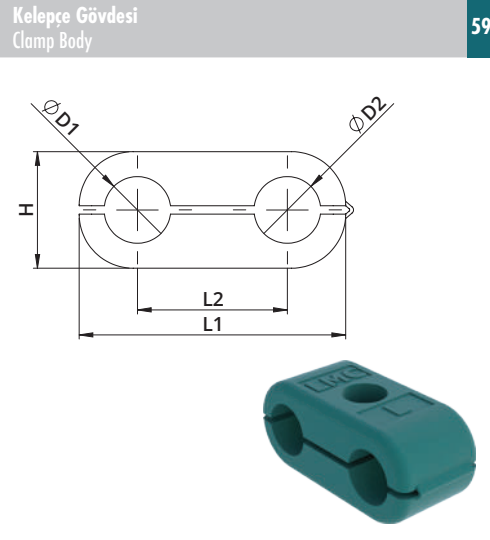
LMC®

L SERİSİ KELEPÇELER

L-SERIES
CLAMPS



Metal + Kaplama Tipi		Gövde Malzemesi	
Metal + Surface Finishing		Clamp Body Material	
0	Kaplamasız / Uncoated	A	Alüminyum / Aluminum
1	Fosfat / Phosphated / Fe/Znph	N	Polyamid / Polyamide
3	Galvaniz / Galvanized / Fe/Zn 8C Cr3-B	T	TPE
4	CrNi 304 / AISI 304	P	Polipropilen / Polypropylene
6	CrNi 316 / AISI 316		
9	Çinko Nikel / Zinc Nickel / Fe/ZnNi		



Farklı malzeme talepleriniz için lütfen LMC Makina'ya danışınız.

For different material request please consult LMC Makina.

C	2	P	2	Y	L	1	X	X	X	.	X

Gövde Malzemesi / Clamp Body Material
Gövde Tipi / Clamp Body Design
Gövde Renk / Clamp Body Colour
Grup / Group
Ölçü Site

C	U	0	0	T	3	L	X

Metal + Kaplama Tipi / Metal + Surface Finishing
Grup / Group

Grup	Dış Çap (ØD)	Anma Çapı (R) Boru Dış	Dış Çap (ØD)
Group	O.D. of Pipe / Tube / Hose mm	Nominal Bore Pipe Inch	O.D. of Pipe / Tube / Hose inch
I1	6		
	6,4		1/4"
	8		5/16"
I2	8		5/16"
	9,5		3/8"
	10	R1/8"	
	12		
I3	12,7		1/2"
	10		
	12		
	12,7		1/2"
	13,5	R1/4"	
I4	14		
	15		
	16		5/8"
	17,2	R3/8"	
	18		
	19		3/4"
	20		
	21,3	R1/2"	
22		7/8"	

Ölçü Tablosu
Dimension Table

L1	L2	B	H	ØD3	Sipariş Kodu
Dimension Table					Order Code
32	18	14,5	13,5	6,8	C2P2YL1006.0
					C2P2YL1006.4
					C2P2YL1008.0
41	22	14,5	18,5	6,8	C2P2YL2008.0
					C2P2YL2009.5
					C2P2YL2010.0
					C2P2YL2012.0
					C2P2YL2012.7
54	30	14,5	23,5	6,8	C2P2YL3010.0
					C2P2YL3012.0
					C2P2YL3012.7
					C2P2YL3013.5
					C2P2YL3014.0
					C2P2YL3015.0
70	37	14,5	30,5	6,8	C2P2YL4014.0
					C2P2YL4015.0
					C2P2YL4016.0
					C2P2YL4017.3
					C2P2YL4018.0
					C2P2YL4019.0
					C2P2YL4020.0
					C2P2YL4021.3
C2P2YL4022.0					

Ölçü Tablosu
Dimension Table

L4	B2	ØD3	Sipariş Kodu
Dimension Table			Order Code
29,5	15,5	6,8	CU00T3L1
40	15,5	6,8	CU00T3L2
51	16	6,8	CU00T3L3
63,5	16	6,8	CU00T3L4

* İstek üzerine, L serisi boru kelepçelerinin delikleri birbirinden farklı çaplarda da üretilebilmektedir.

* In L series pipe clamps, the diameter of each pipe hole can be produced with different sizes upon request.