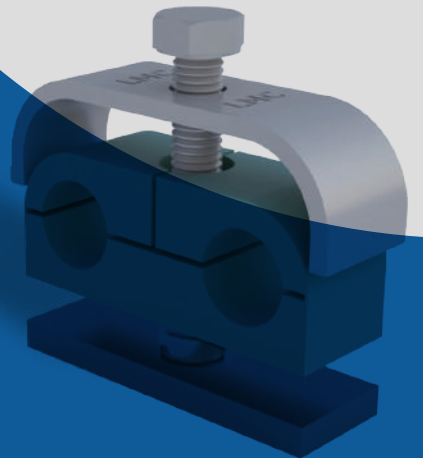
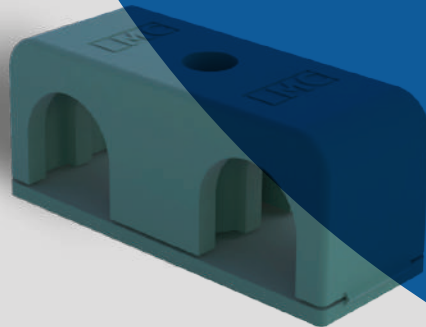
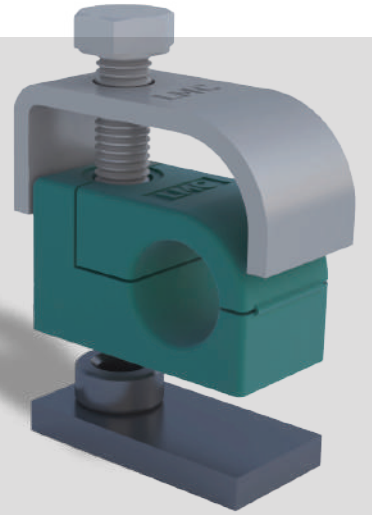
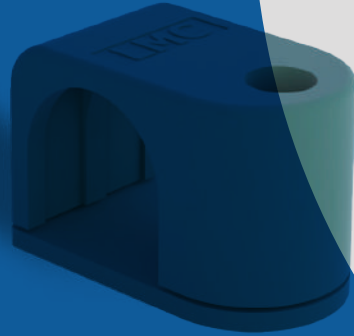
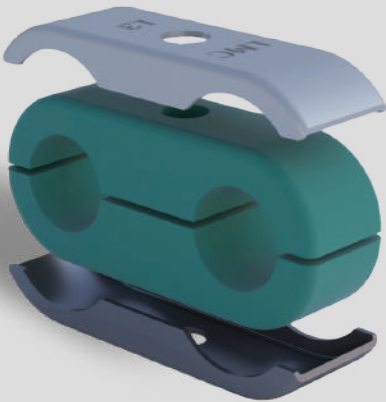
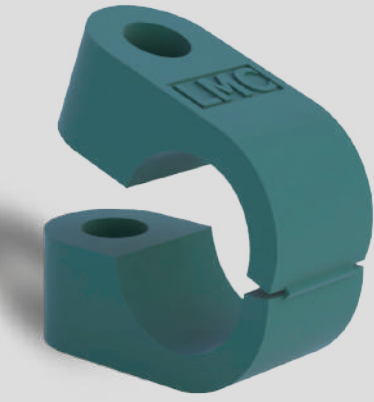


LMC®

L, K, V SERİSİ KELEPÇELER L-K-V-SERIES CLAMPS

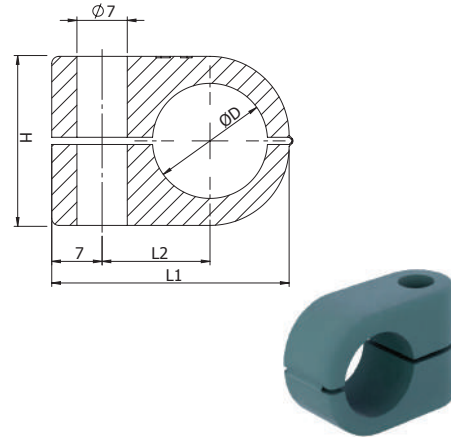


Metal + Kaplama Tipi Metal + Surface Finishing		Gövde Malzemesi Clamp Body Material	
0	Kaplanasız / Uncoated	A	Alüminyum / Aluminum
1	Fosfat / Phosphated / Fe/Znph	N	Polyamid / Polyamide
3	Galvaniz / Galvanized / Fe/Zn 8C Cr3-B	T	TPE
4	CrNi 304 AISI 304	P	Polipropilen / Polypropylene
6	CrNi 316 AISI 316		
9	Çinko Nikel / Zinc Nickel Fe/ZnNi		

Farklı malzeme talepleriniz için lütfen LMC Makina'ya danışınız.

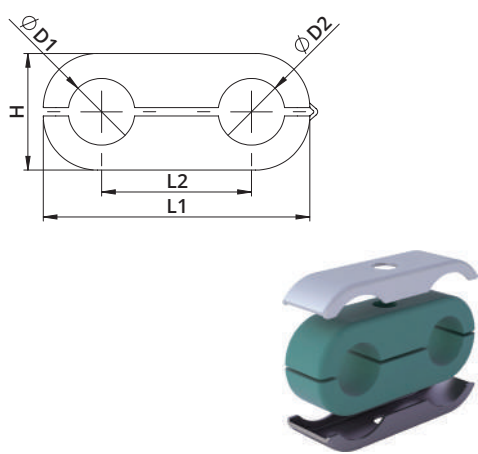
For different material request please consult LMC Makina.

Kelepçe Gövdesi
Clamp Body 61



C	2	P	1	Y	L	1	X	X	X	.	X
Gövde Malzemesi Clamp Body Material	Gövde Tipi Clamp Body Design	Gövde Renk Clamp Body Colour	Grup Group								Ölçü Size

Komple Kelepçe
Complete Clamp 62



C	D	a	T	1	3	3	P	1	Y	L	1	X	X	X	.	X
İç Sıkışık Cover Plate Üst Sıkışık Cover Plate Finishing	Alt Sıkışık Weld Plate Alt Sıkışık Weld Plate Finishing	Gövde Malzemesi Clamp Body Material	Gövde Renk Clamp Body Colour	Grup Group												Ölçü Size

Grup Group	Dış Çap (ØD) O.D. of Pipe / Tube / Hose mm	Anma Çapı (R) Boru Dış Nominal Bore Pipe inch	Dış Çap (ØD) O.D. of Pipe / Tube / Hose inch
L1	6		
	6,4		1/4"
	8		5/16"
L2	8		
	9,5		3/8"
	10	R1/8"	
	12		
L3	12,7		1/2"
	10	R1/8"	
	12		
	12,7		1/2"
	13,5	R1/4"	
	14		
L4	15		
	16		5/8"
	17,2	R3/8"	
	18		
	19		3/4"
	20		
	21,3	R1/2"	
	22		

Ölçü Tablosu Dimension Table			Sipariş Kodu Order Code
L1	L2	H	
31	18	13,5	C2P1YL1006.0
			C2P1YL1006.4
			C2P1YL1008.0
41	22	18,5	C2P1YL2008.0
			C2P1YL2009.5
			C2P1YL2010.0
			C2P1YL2012.0
			C2P1YL2012.7
54	30	23,5	C2P1YL3010.0
			C2P1YL3012.0
			C2P1YL3012.7
			C2P1YL3013.5
			C2P1YL3014.0
			C2P1YL3015.0
			C2P1YL3016.0
70	38	30,5	C2P1YL4014.0
			C2P1YL4015.0
			C2P1YL4016.0
			C2P1YL4017.2
			C2P1YL4018.0
			C2P1YL4019.0
			C2P1YL4020.0
			C2P1YL4021.3
C2P1YL4022.0			

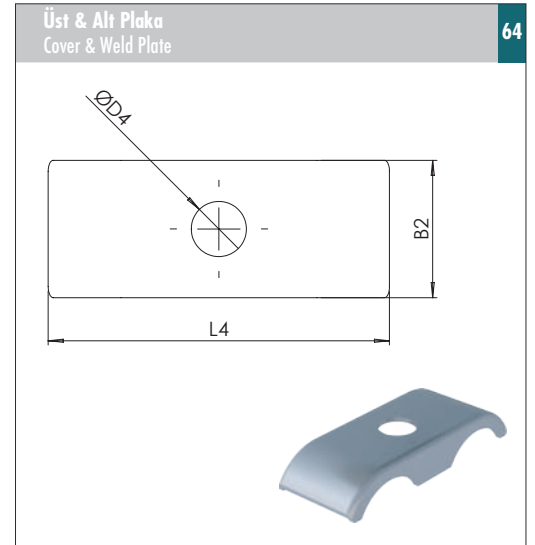
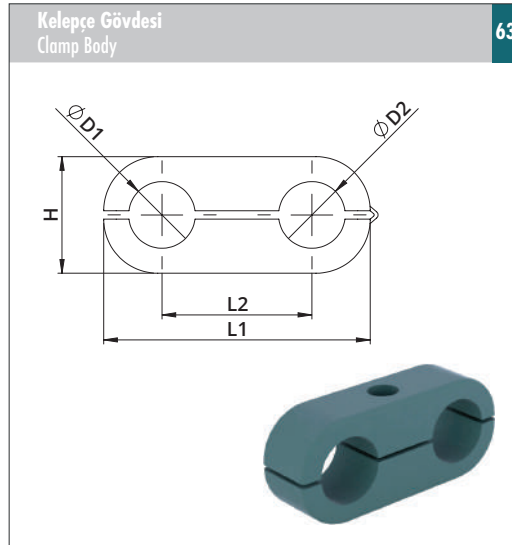
Ölçü Tablosu Dimension Table			Sipariş Kodu Order Code
L1	L2	H	
31	18	13,5	CDaaT133P1YL1006.0
			CDaaT133P1YL1006.4
			CDaaT133P1YL1008.0
41	22	18,5	CDaaT133P1YL2008.0
			CDaaT133P1YL2009.5
			CDaaT133P1YL2010.0
			CDaaT133P1YL2012.0
			CDaaT133P1YL2012.7
54	30	23,5	CDaaT133P1YL3010.0
			CDaaT133P1YL3012.0
			CDaaT133P1YL3012.7
			CDaaT133P1YL3013.5
			CDaaT133P1YL3014.0
			CDaaT133P1YL3015.0
			CDaaT133P1YL3016.0
40	38	30,5	CDaaT133P1YL4014.0
			CDaaT133P1YL4015.0
			CDaaT133P1YL4016.0
			CDaaT133P1YL4017.2
			CDaaT133P1YL4018.0
			CDaaT133P1YL4019.0
			CDaaT133P1YL4020.0
			CDaaT133P1YL4021.3
CDaaT133P1YL4022.0			

* İstek üzerine, L serisi boru kelepçelerinin delikleri birbirinden farklı çaplarda da üretilebilmektedir.
* In L series pipe clamps, the diameter of each pipe hole can be produced with different sizes upon request.

Metal + Kaplama Tipi Metal + Surface Finishing		Gövde Malzemesi Clamp Body Material	
0	Kaplanımsız / Uncoated	A	Alüminyum / Aluminum
1	Fosfat / Phosphated / Fe/Znph	N	Polyamid / Polyamide
3	Galvaniz / Galvanized / Fe/Zn 8C Cr3-B	T	TPE
4	CrNi 304 AISI 304	P	Polipropilen / Polypropylene
6	CrNi 316 AISI 316		
9	Çinko Nikel / Zinc Nickel Fe/ZnNi		

Farklı malzeme talepleriniz için lütfen LMC Makina'ya danışınız.

For different material request please consult LMC Makina.



C 2 P 1 Y L I 1 X X X . X

Gövde Malzemesi
Clamp Body Material
 Kelepçe Tipi
Clamp Body Design
 Kelepçe Renk
Clamp Body Colour
 Grup
Group
 Ölçü
Size

C U 0 0 T 3 L I X

Vida Tipi
Thread Type
 Metal + Kaplama Tipi
Metal + Surface Finishing
 Grup
Group

Grup Group	Dış Çap (ØD) O.D. of Pipe / Tube / Hose mm	Anma Çapı (R) Boru Dış Nominal Bore Pipe inch	Dış Çap (ØD) O.D. of Pipe / Tube / Hose inch
L11	6		
	6,4		1/4"
	8		5/16"
L12	8		5/16"
	9,5	R1/8"	3/8"
	10		
	12		
L13	12,7		1/2"
	10		
	12		
	12,7		1/2"
	13,5	R1/4"	
	14		
L14	15		
	16		5/8"
	17,2	R3/8"	
	18		
	19		3/4"
	20		
	21,3	R1/2"	
	22		7/8"

Ölçü Tablosu
Dimension Table

L1	L2	H	Sipariş Kodu Order Code
31	18	13,5	C2P1YL11006.0
			C2P1YL11006.4
			C2P1YL11008.0
41	22	18,5	C2P1YL12008.0
			C2P1YL12009.5
			C2P1YL12010.0
			C2P1YL12012.0
			C2P1YL12012.7
54	30	23,5	C2P1YL13010.0
			C2P1YL13012.0
			C2P1YL13012.7
			C2P1YL13013.5
			C2P1YL13014.0
			C2P1YL13015.0
70	38	30,5	C2P1YL13016.0
			C2P1YL14014.0
			C2P1YL14015.0
			C2P1YL14016.0
			C2P1YL14017.2
			C2P1YL14018.0
			C2P1YL14019.0
C2P1YL14020.0			
C2P1YL14021.3			
C2P1YL14022.0			

Ölçü Tablosu
Dimension Table

L	H	Sipariş Kodu Order Code
31	5	CU00T3L11
41	7	CU00T3L12
52	7	CU00T3L13
65	8	CU00T3L14

* İstek üzerine, L serisi boru kelepçelerinin delikleri birbirinden farklı çaplarda da üretilebilmektedir.

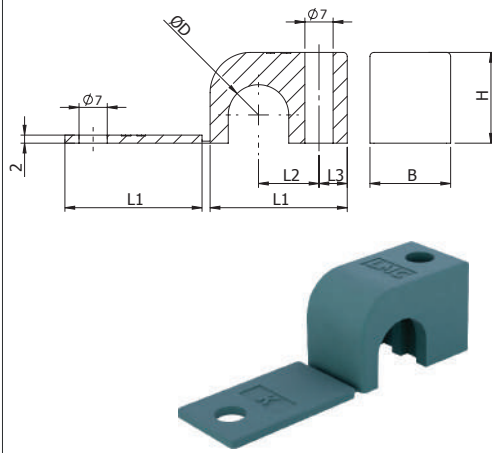
* In L series pipe clamps, the diameter of each pipe hole can be produced with different sizes upon request.

Metal + Kaplama Tipi Metal + Surface Finishing		Gövde Malzemesi Clamp Body Material	
0	Kaplamasız / Uncoated	A	Alüminyum / Aluminum
1	Fosfat / Phosphated / Fe/Znph	N	Polyamid / Polyamide
3	Galvaniz / Galvanized / Fe/Zn 8C Cr3-B	T	TPE
4	CrNi 304 AISI 304	P	Polipropilen / Polypropylene
6	CrNi 316 AISI 316		
9	Çinko Nikel / Zinc Nickel Fe/ZnNi		

Farklı malzeme talepleriniz için lütfen LMC Makina'ya danışınız.

For different material request please consult LMC Makina.

Kelepçe Gövdesi
Clamp Body 65



C	2	P	1	Y	K	1	X	X	X	.	X
Gövde Malzemesi Clamp Body Material	Gövde Tipi Clamp Body Design	Gövde Renk Clamp Body Colour	Grup Group	Ölçü Size							

Grup Group	Dış Çap (ØD) O.D. of Pipe / Tube / Hose mm	Anma Çapı (R) Boru Dış Nominal Bore Pipe inch	Dış Çap (ØD) O.D. of Pipe / Tube / Hose inch
K1	6		
	6,4	R1/4"	
	8		
K2	9,5	R3/8"	
	10		1/8"
	12		
K3	12,7	R1/2"	
	13,5		1/4"
	14		
	15		
	16	R5/8"	
	17,2		3/8"
K4	18		
	19	R3/4"	
	20		
	21,3		1/2"
	22		
	25,4	R1"	

Ölçü Tablosu Dimension Table					Sipariş Kodu Order Code
L1	L2	L3	B	H	
					C2P1YK1006.0 C2P1YK1006.4 C2P1YK1008.0
22	9	6,5	12	10,5	C2P1YK2009.5 C2P1YK2010.0 C2P1YK2012.0
					C2P1YK3012.7 C2P1YK3013.5 C2P1YK3014.0 C2P1YK3015.0 C2P1YK3016.0 C2P1YK3017.2 C2P1YK3018.0
34	15	7	20	22,5	C2P1YK4019.0 C2P1YK4020.0 C2P1YK4021.3 C2P1YK4022.0 C2P1YK4025.0 C2P1YK4025.4
42	19	7	20	30	



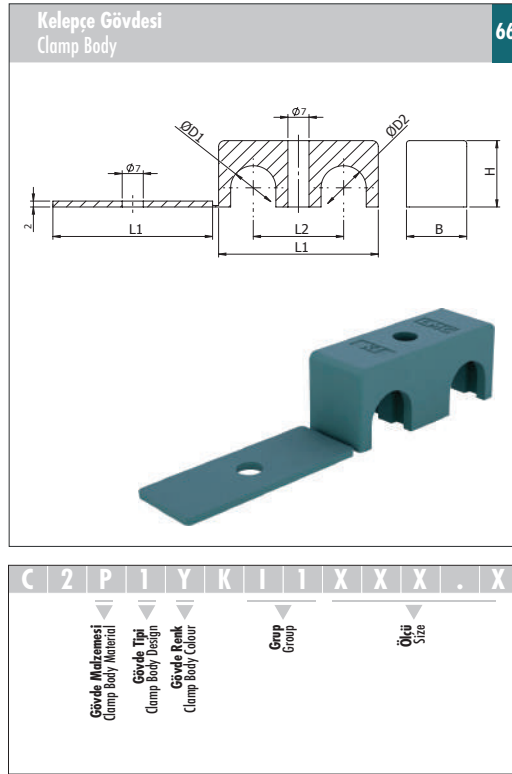
* İstek üzerine, K serisi boru kelepçelerinin delikleri birbirinden farklı çaplarda da üretilebilmektedir.

* In K series pipe clamps, the diameter of each pipe hole can be produced with different sizes upon request.

Metal + Kaplama Tipi Metal + Surface Finishing		Gövde Malzemesi Clamp Body Material	
0	Kaplamasız / Uncoated	A	Alüminyum / Aluminum
1	Fosfat / Phosphated / Fe/Znph	N	Polyamid / Polyamide
3	Galvaniz / Galvanized / Fe/Zn 8C Cr3-B	T	TPE
4	CrNi 304 AISI 304	P	Polipropilen / Polypropylene
6	CrNi 316 AISI 316		
9	Çinko Nikel / Zinc Nickel Fe/ZnNi		

Farklı malzeme talepleriniz için lütfen
LMC Makina'ya danışınız.

For different material request please consult LMC
Makina.



Grup Group	Dış Çap (ØD) O.D. of Pipe / Tube / Hose mm	Anma Çapı (R) Boru Dış Nominal Bore Pipe inch	Dış Çap (ØD) O.D. of Pipe / Tube / Hose inch
K11	6		
	6,4	R1/4"	
	8		
K12	9,5	R3/8"	1/8"
	10		
	12		
K13	12,7	R1/2"	
	13,5		1/4"
	14		
	15		
	16	R5/8"	
	17,2		3/8"
K14	18		
	19	R3/4"	
	20		
	21,3		1/2"
	22		
	25,4	R1"	

Ölçü Tablosu Dimension Table				Sipariş Kodu Order Code
L1	L2	B	H	
31	18	12	10,5	C2P1YKI1006.0
				C2P1YKI1006.4
				C2P1YKI1008.0
39	22	16	15	C2P1YKI2009.5
				C2P1YKI2010.0
				C2P1YKI2012.0
53	30	20	22,5	C2P1YKI3012.7
				C2P1YKI3013.5
				C2P1YKI3014.0
				C2P1YKI3015.0
				C2P1YKI3016.0
				C2P1YKI3017.2
70	38	20	30	C2P1YKI3018.0
				C2P1YKI4019.0
				C2P1YKI4020.0
				C2P1YKI4021.3
				C2P1YKI4022.0
				C2P1YKI4025.0
				C2P1YKI4025.4



* İstek üzerine, K serisi boru kelepçelerinin delikleri birbirinden farklı çaplarda da üretilebilmektedir.

* In K series pipe clamps, the diameter of each pipe hole can be produced with different sizes upon request.

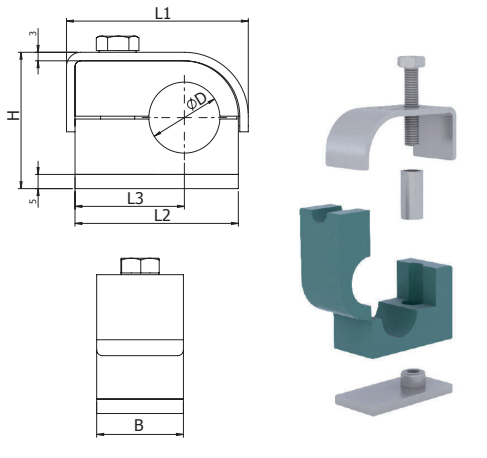
Metal + Kaplama Tipi		Gövde Malzemesi	
Metal + Surface Finishing		Clamp Body Material	
0	Kaplamasız / Uncoated	A	Alüminyum / Aluminum
1	Fosfat / Phosphated / Fe/Znph	N	Polyamid / Polyamide
3	Galvaniz / Galvanized / Fe/Zn 8C Cr3-B	T	TPE
4	CrNi 304 AISI 304	P	Polipropilen / Polypropylene
6	CrNi 316 AISI 316		
9	Çinko Nikel / Zinc Nickel / Fe/ZnNi		

Farklı malzeme talepleriniz için lütfen LMC Makina'ya danışınız.

For different material request please consult LMC Makina.

Komple Kelepçe
Complete Clamp

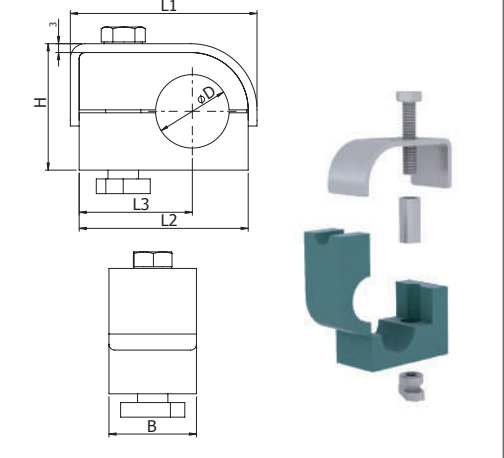
67



C	M	4	0	M	1	3	1	T	2	H	V	1	X	X	X	.	X
					Üstlök	Kaplama Tipi				Gövde Renk		Grup					Ölçü
					Cover Plate	Finish				Clamp Body Colour		Group					Size
					Üstlök	Kaplama Tipi				Gövde Renk		Grup					Ölçü
					Cover Plate	Finish				Clamp Body Colour		Group					Size

Raya Uyumlu Üstlök Kelepçe
Clamp with Cover Plate + Rail Nut

68



C	D	7	0	M	1	3	3	T	2	H	V	1	X	X	X	.	X
					Üstlök	Kaplama Tipi				Gövde Renk		Grup					Ölçü
					Cover Plate	Finish				Clamp Body Colour		Group					Size
					Üstlök	Kaplama Tipi				Gövde Renk		Grup					Ölçü
					Cover Plate	Finish				Clamp Body Colour		Group					Size

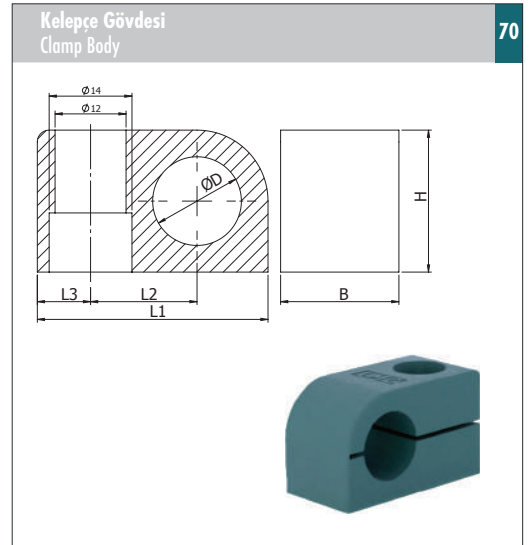
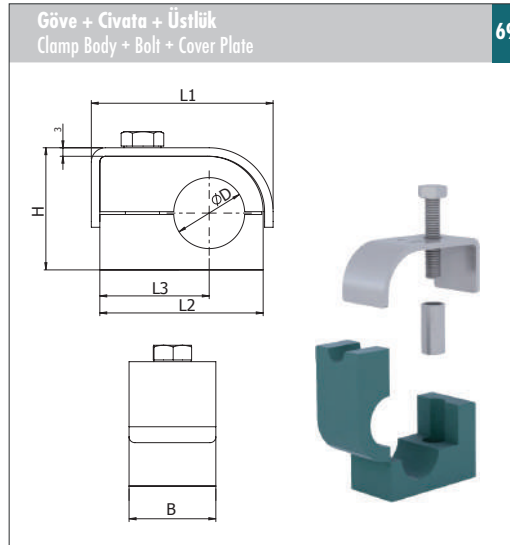
Grup	Dış Çap (ØD)	Anma Çapı (R) Boru Dış	Dış Çap (ØD)	
Group	O.D. of Pipe / Tube / Hose mm	Nominal Bore Pipe inch	O.D. of Pipe / Tube / Hose inch	
V1	6			
	6,4	1/4"		
	8	5/16"		
	9,5	3/8"		
	10		1/8"	
	11			
	12			
V2	12,7	1/2"		
	13,5		1/4"	
	14			
	15			
	16	5/8"		
	17,2		3/8"	
	18			
	19	3/4"		
	20			
	V3	21,3		1/2"
		22	7/8"	
		23		
		25		
25,4		1"		
28				
30				
32	1-1/4"			

Ölçü Tablosu					Sipariş Kodu
Dimension Table					
L1	L2	L3	B	H	Order Code
40	34	21	20	28	
					CM40M131T2HV1006.4
					CM40M131T2HV1008.0
					CM40M131T2HV1009.5
					CM40M131T2HV1010.0
					CM40M131T2HV1011.0
					CM40M131T2HV1012.0
CM40M131T2HV1012.7					
40	39	27	20	32	CM40M131T2HV2004.0
					CM40M131T2HV2006.0
					CM40M131T2HV2006.4
					CM40M131T2HV2008.0
					CM40M131T2HV2009.5
					CM40M131T2HV2010.0
					CM40M131T2HV2011.0
					CM40M131T2HV2012.0
					CM40M131T2HV2012.7
					CM40M131T2HV2013.5
					CM40M131T2HV2014.0
					CM40M131T2HV2015.0
					CM40M131T2HV2016.0
CM40M131T2HV2017.2					
CM40M131T2HV2018.0					
CM40M131T2HV2019.0					
CM40M131T2HV2020.0					
63,5	57,5	38,5	30	48	CM40M131T2HV3021.3
					CM40M131T2HV3022.0
					CM40M131T2HV3023.0
					CM40M131T2HV3025.0
					CM40M131T2HV3025.4
					CM40M131T2HV3028.0
					CM40M131T2HV3030.0
CM40M131T2HV3032.0					

Ölçü Tablosu					Sipariş Kodu
Dimension Table					
L1	L2	L3	B	H	Order Code
40	34	21	20	23	
					CD70M133T2HV1006.4
					CD70M133T2HV1008.0
					CD70M133T2HV1009.5
					CD70M133T2HV1010.0
					CD70M133T2HV1011.0
					CD70M133T2HV1012.0
CD70M133T2HV1012.7					
40	39	27	20	27	CD70M133T2HV2004.0
					CD70M133T2HV2006.0
					CD70M133T2HV2006.4
					CD70M133T2HV2008.0
					CD70M133T2HV2009.5
					CD70M133T2HV2010.0
					CD70M133T2HV2011.0
					CD70M133T2HV2012.0
					CD70M133T2HV2012.7
					CD70M133T2HV2013.5
					CD70M133T2HV2014.0
					CD70M133T2HV2015.0
					CD70M133T2HV2016.0
CD70M133T2HV2017.2					
CD70M133T2HV2018.0					
CD70M133T2HV2019.0					
CD70M133T2HV2020.0					
63,5	57,5	38,5	30	43	CD70M133T2HV3021.3
					CD70M133T2HV3022.0
					CD70M133T2HV3023.0
					CD70M133T2HV3025.0
					CD70M133T2HV3025.4
					CD70M133T2HV3028.0
					CD70M133T2HV3030.0
CD70M133T2HV3032.0					

* İstek üzerine, V serisi boru kelepçelerinin delikleri birbirinden farklı çaplarda da üretilebilmektedir.
* In V series pipe clamps, the diameter of each pipe hole can be produced with different sizes upon request.

Metal + Kaplama Tipi Metal + Surface Finishing		Gövde Malzemesi Clamp Body Material	
0	Kaplamasız / Uncoated	A	Alüminyum / Aluminum
1	Fosfat / Phosphated / Fe/Znph	N	Polyamid / Polyamide
3	Galvaniz / Galvanized / Fe/Zn 8C Cr3-B	T	TPE
4	CrNi 304 AISI 304	P	Polipropilen / Polypropylene
6	CrNi 316 AISI 316		
9	Çinko Nikel / Zinc Nickel / Fe/ZnNi		



Farklı malzeme talepleriniz için lütfen LMC Makina'ya danışınız.

For different material request please consult LMC Makina.

C D 6 8 M 1 3 0 T 2 H V 1 X X X . X

Üstlük / Cover Plate
Üstlük Kaplama Tipi / Cover Plate Finishing
Altlık / Weld Plate
Altlık Kaplama Tipi / Weld Plate Finishing
Gövde Malzemesi / Clamp Body Material
Gövde Renk / Clamp Body Colour
Grup / Group
Ölçü / Size

C 2 T 2 H V 1 X X X . X

Gövde Malzemesi / Clamp Body Material
Gövde Tipi / Clamp Body Design
Gövde Renk / Clamp Body Colour
Grup / Group
Ölçü / Size

Grup / Group	Dış Çap (ØD) / O.D. of Pipe / Tube / Hose mm	Anma Çapı (R) Boru Dış / Nominal Bore Pipe inch	Dış Çap (ØD) / O.D. of Pipe / Tube / Hose inch	
V1	6			
	6,4	1/4"		
	8	5/16"		
	9,5	3/8"		
	10		1/8"	
	11			
	12			
V2	12,7	1/2"		
	14			
	15			
	16	5/8"		
	17,2		3/8"	
	18			
	19	3/4"		
	20			
	V3	21,3		1/2"
		22	7/8"	
		23		
		25		
		25,4	1"	
28				
30				
32	1-1/4"			

Ölçü Tablosu / Dimension Table					Sipariş Kodu / Order Code
L1	L2	L3	H	B	
40	34	21	23	20	CD68M130T2HV1006.0
					CD68M130T2HV1006.4
					CD68M130T2HV1008.0
					CD68M130T2HV1009.5
					CD68M130T2HV1010.0
					CD68M130T2HV1011.0
					CD68M130T2HV1012.0
					CD68M130T2HV1012.7
40	39	27	27	20	CD68M130T2HV2004.0
					CD68M130T2HV2006.0
					CD68M130T2HV2006.4
					CD68M130T2HV2008.0
					CD68M130T2HV2009.5
					CD68M130T2HV2010.0
					CD68M130T2HV2011.0
					CD68M130T2HV2012.0
					CD68M130T2HV2012.7
					CD68M130T2HV2013.5
					CD68M130T2HV2014.0
					CD68M130T2HV2015.0
					CD68M130T2HV2016.0
CD68M130T2HV2017.2					
CD68M130T2HV2018.0					
CD68M130T2HV2019.0					
CD68M130T2HV2020.0					
63,5	57,5	38,5	43	30	CD68M130T2HV3021.3
					CD68M130T2HV3022.0
					CD68M130T2HV3023.0
					CD68M130T2HV3025.0
					CD68M130T2HV3025.4
					CD68M130T2HV3028.0
					CD68M130T2HV3030.0
CD68M130T2HV3032.0					

Ölçü Tablosu / Dimension Table					Sipariş Kodu / Order Code
L1	L2	L3	B	H	
34	15	9	20	20	C2T2HV1006.0
					C2T2HV1006.4
					C2T2HV1008.0
					C2T2HV1009.5
					C2T2HV1010.0
					C2T2HV1011.0
					C2T2HV1012.0
					C2T2HV1012.7
39	18	9	20	24	C2T2HV2004.0
					C2T2HV2006.0
					C2T2HV2006.4
					C2T2HV2008.0
					C2T2HV2009.5
					C2T2HV2010.0
					C2T2HV2011.0
					C2T2HV2012.0
					C2T2HV2012.7
					C2T2HV2013.5
					C2T2HV2014.0
					C2T2HV2015.0
					C2T2HV2016.0
C2T2HV2017.2					
C2T2HV2018.0					
C2T2HV2019.0					
C2T2HV2020.0					
57,5	23,5	15	30	40	C2T2HV3021.3
					C2T2HV3022.0
					C2T2HV3023.0
					C2T2HV3025.0
					C2T2HV3025.4
					C2T2HV3028.0
					C2T2HV3030.0
C2T2HV3032.0					

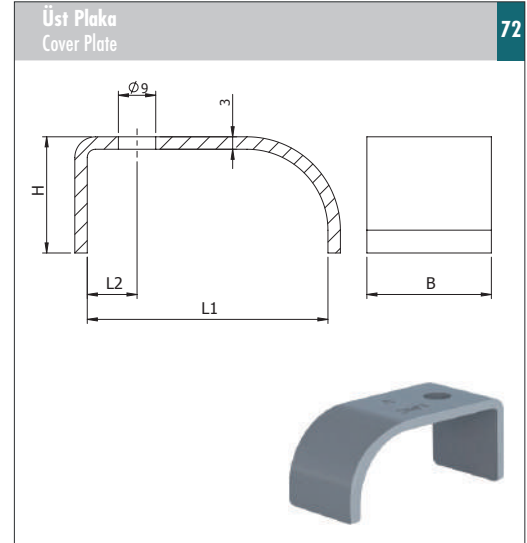
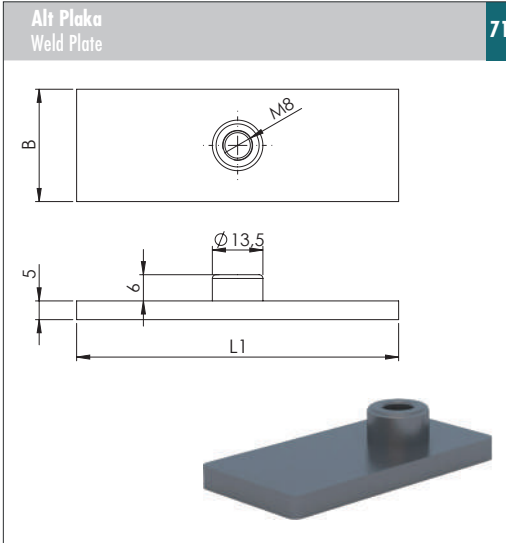
* İstek üzerine, V serisi boru kelepçelerinin delikleri birbirinden farklı çaplarda da üretilebilmektedir.

* In V series pipe clamps, the diameter of each pipe hole can be produced with different sizes upon request.

Metal + Kaplama Tipi Metal + Surface Finishing		Gövde Malzemesi Clamp Body Material	
0	Kaplamasız / Uncoated	A	Alüminyum / Aluminum
1	Fosfat / Phosphated / Fe/Znph	N	Polyamid / Polyamide
3	Galvaniz / Galvanized / Fe/Zn 8C Cr3-B	T	TPE
4	CrNi 304 AISI 304	P	Polipropilen / Polypropylene
6	CrNi 316 AISI 316		
9	Çinko Nikel / Zinc Nickel Fe/ZnNi		

Farklı malzeme talepleriniz için lütfen LMC Makina'ya danışınız.

For different material request please consult LMC Makina.



C	A	O	O	M	T	V	I
				Vida Tipi Thread Type	Metal + Kaplama Tipi Metal + Surface Finishing	Grup Group	

C	U	O	O	T	3	V	I
				Vida Tipi Thread Type	Metal + Kaplama Tipi Metal + Surface Finishing	Grup Group	

Grup Group	Dış Çap (ØD) O.D. of Pipe / Tube/Hose mm	Anma Çapı (R) Boru Dış Nominal Bore Pipe inch	Dış Çap (ØD) O.D. of Pipe / Tube/Hose inch
V1	6		
	6,4	1/4"	
	8	5/16"	
	9,5	3/8"	
	10		1/8"
	11		
	12		
V2	12,7	1/2"	
	4		
	6		
	6,4	1/4"	
	8	5/16"	
	9,5	3/8"	
	10		1/8"
	11		
	12		
	12,7	1/2"	
	13,5		1/4"
14			
15			
16	5/8"		
17,2		3/8"	
18			
19	3/4"		
20			
V3	21,3		1/2"
	22	7/8"	
	23		
	25		
	25,4	1"	
	28		
30			
32	1-1/4"		

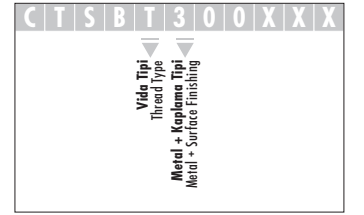
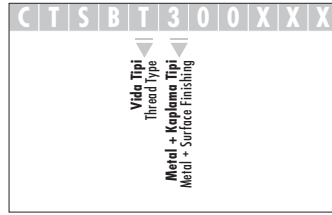
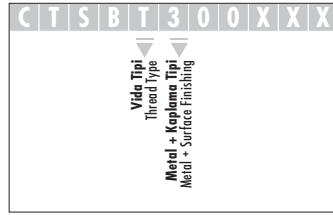
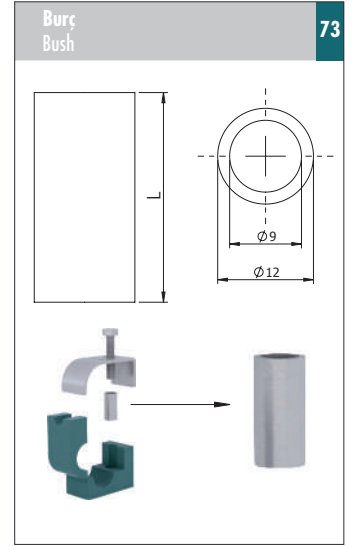
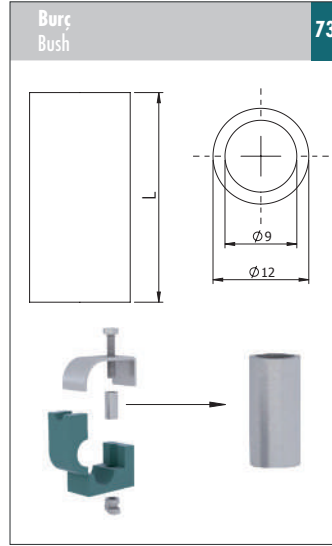
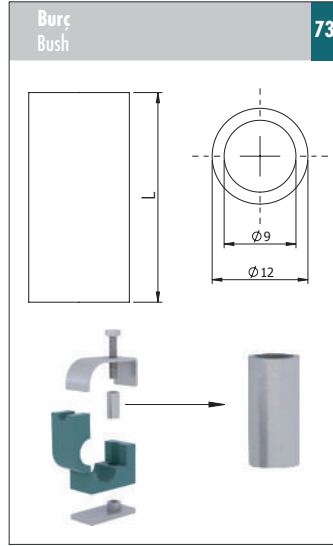
Ölçü Tablosu Dimension Table			Sipariş Kodu Order Code
L1	L2	B	
34	9	20	CA00M1V1
39	9	20	CA00M1V2
58	15	30	CA00M1V3

Ölçü Tablosu Dimension Table				Sipariş Kodu Order Code
L1	L2	B	H	
34	9	20	16	CU00T3V1
39	9	20	20	CU00T3V2
58	15	30	28	CU00T3V3

Metal + Kaplama Tipi Metal + Surface Finishing		Gövde Malzemesi Clamp Body Material	
0	Kaplamasız / Uncoated	A	Alüminyum / Aluminum
1	Fosfat / Phosphated / Fe/Znph	N	Polyamid / Polyamide
3	Galvaniz / Galvanized / Fe/Zn 8C Cr3-B	T	TPE
4	CrNi 304 AISI 304	P	Polipropilen / Polypropylene
6	CrNi 316 AISI 316		
9	Çinko Nikel / Zinc Nickel Fe/ZnNi		

Farklı malzeme talepleriniz için lütfen LMC Makina'ya danışınız.

For different material request please consult LMC Makina.



Grup Group	Dış Çap (ØD) O.D. of Pipe / Tube / Hose mm	Anma Çapı (R) Boru Dış Nominal Bore Pipe inch	Dış Çap (ØD) O.D. of Pipe / Tube / Hose inch	
V1	6			
	6,4	1/4"		
	8	5/16"		
	9,5	3/8"		
	10		1/8"	
	11			
	12			
V2	12,7	1/2"		
	14			
	15			
	16	5/8"		
	17,2		3/8"	
	18			
	19	3/4"		
	20			
	V3	21,3		1/2"
		22	7/8"	
		23		
		25		
25,4		1"		
28				
30				
32	1-1/4"			

Ölçü Tablosu Dimension Table	Sipariş Kodu Order Code
L1	
13,5	CTSBT300135
17,5	CTSBT300175
33,5	CTSBT300335

Ölçü Tablosu Dimension Table	Sipariş Kodu Order Code
L1	
12,8	CTSBT300128
16,8	CTSBT300168
32,8	CTSBT300328

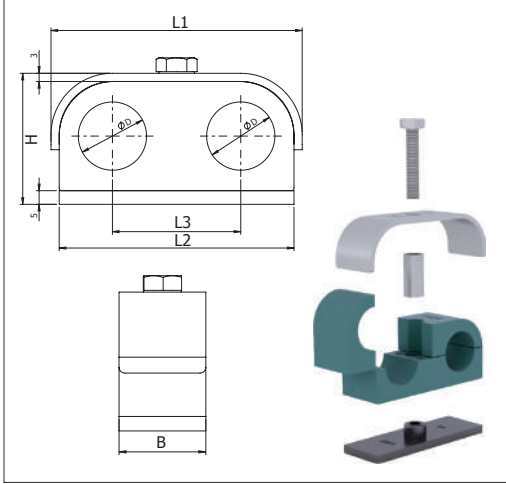
Ölçü Tablosu Dimension Table	Sipariş Kodu Order Code
L1	
18,8	CTSBT300188
22,7	CTSBT300227
38,8	CTSBT300388

Metal + Kaplama Tipi Metal + Surface Finishing		Gövde Malzemesi Clamp Body Material	
0	Kaplamasız / Uncoated	A	Alüminyum / Aluminum
1	Fosfat / Phosphated / Fe/Znph	N	Polyamid / Polyamide
3	Galvaniz / Galvanized / Fe/Zn 8C Cr3-B	T	TPE
4	CrNi 304 AISI 304	P	Polipropilen / Polypropylene
6	CrNi 316 AISI 316		
9	Çinko Nikel / Zinc Nickel Fe/ZnNi		

Farklı malzeme talepleriniz için lütfen LMC Makina'ya danışınız.

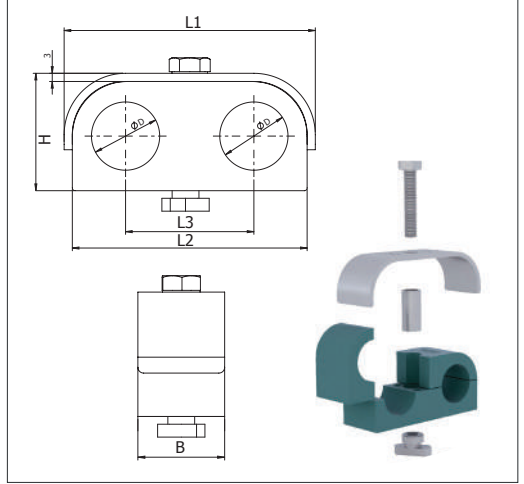
For different material request please consult LMC Makina.

Komple Kelepçe
Complete Clamp **74**



C	M	4	0	M	1	3	1	T	2	H	V	I	I	X	X	X	.	X
					Üstlük Cover Plate	Kaplama Tipi Cover Plate Finishing	Altlık Weld Plate	Kaplama Tipi Weld Plate Finishing	Gövde Malzemesi Clamp Body Material	Gövde Renk Clamp Body Colour	Grup Group							Ölçü Size

Raya Uyumlu Üstüklü Kelepçe
Clamp with Cover Plate + Rail Nut **75**



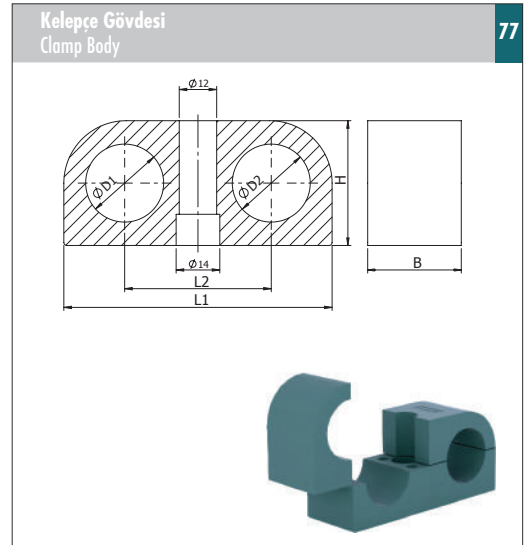
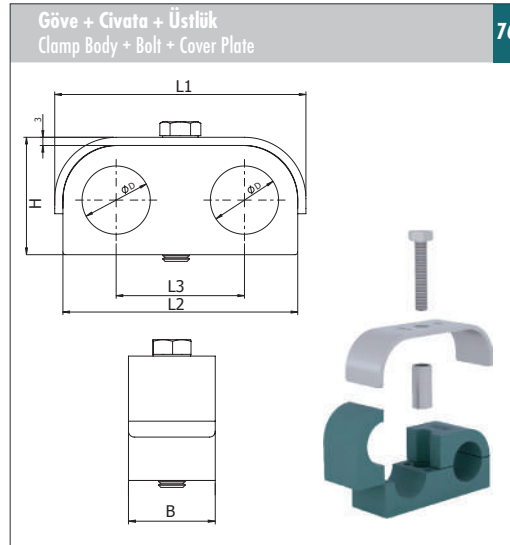
C	D	7	0	M	1	3	3	T	2	H	V	I	I	X	X	X	.	X
					Üstlük Cover Plate	Kaplama Tipi Cover Plate Finishing	Altlık Weld Plate	Kaplama Tipi Weld Plate Finishing	Gövde Malzemesi Clamp Body Material	Gövde Renk Clamp Body Colour	Grup Group							Ölçü Size

Grup Group	Dış Çap (ØD) O.D. of Pipe / Tube / Hose mm	Anma Çapı (R) Boru Dış Nominal Bore Pipe inch	Dış Çap (ØD) O.D. of Pipe / Tube / Hose inch	
VI1	6			
	6,4	1/4"		
	8	5/16"		
	9,5	3/8"		
	10		1/8"	
	11			
	12			
12,7	1/2"			
VI2	4			
	6			
	6,4	1/4"		
	8	5/16"		
	9,5	3/8"		
	10		1/8"	
	11			
	12			
	12,7	1/2"		
	13,5		1/4"	
	14			
	15			
	16	5/8"		
17,2		3/8"		
18				
19	3/4"			
20				
VI3	21,3		1/2"	
	22	7/8"		
	23			
	25			
	25,4	1"		
	28			
	30			
	32	1-1/4"		

Ölçü Tablosu Dimension Table					Sipariş Kodu Order Code
L1	L2	L3	B	H	
56	50	30	20	28	CM40M131T2HVI1006.0
					CM40M131T2HVI1006.4
					CM40M131T2HVI1008.0
					CM40M131T2HVI1009.5
					CM40M131T2HVI1010.0
					CM40M131T2HVI1011.0
					CM40M131T2HVI1012.0
CM40M131T2HVI1012.7					
65	59	35	20	32	CM40M131T2HVI2004.0
					CM40M131T2HVI2006.0
					CM40M131T2HVI2006.4
					CM40M131T2HVI2008.0
					CM40M131T2HVI2009.5
					CM40M131T2HVI2010.0
					CM40M131T2HVI2011.0
					CM40M131T2HVI2012.0
					CM40M131T2HVI2012.7
					CM40M131T2HVI2013.5
					CM40M131T2HVI2014.0
					CM40M131T2HVI2015.0
					CM40M131T2HVI2016.0
CM40M131T2HVI2017.2					
CM40M131T2HVI2018.0					
CM40M131T2HVI2019.0					
CM40M131T2HVI2020.0					
92	86	47	30	48	CM40M131T2HVI3021.3
					CM40M131T2HVI3022.0
					CM40M131T2HVI3023.0
					CM40M131T2HVI3025.0
					CM40M131T2HVI3025.4
					CM40M131T2HVI3028.0
					CM40M131T2HVI3030.0
					CM40M131T2HVI3032.0

Ölçü Tablosu Dimension Table					Sipariş Kodu Order Code
L1	L2	L3	B	H	
56	50	30	20	23	CD70M133T2HVI1006.0
					CD70M133T2HVI1006.4
					CD70M133T2HVI1008.0
					CD70M133T2HVI1009.5
					CD70M133T2HVI1010.0
					CD70M133T2HVI1011.0
					CD70M133T2HVI1012.0
CD70M133T2HVI1012.7					
65	59	35	20	27	CD70M133T2HVI2004.0
					CD70M133T2HVI2006.0
					CD70M133T2HVI2006.4
					CD70M133T2HVI2008.0
					CD70M133T2HVI2009.5
					CD70M133T2HVI2010.0
					CD70M133T2HVI2011.0
					CD70M133T2HVI2012.0
					CD70M133T2HVI2012.7
					CD70M133T2HVI2013.5
					CD70M133T2HVI2014.0
					CD70M133T2HVI2015.0
					CD70M133T2HVI2016.0
CD70M133T2HVI2017.2					
CD70M133T2HVI2018.0					
CD70M133T2HVI2019.0					
CD70M133T2HVI2020.0					
92	86	47	30	43	CD70M133T2HVI3021.3
					CD70M133T2HVI3022.0
					CD70M133T2HVI3023.0
					CD70M133T2HVI3025.0
					CD70M133T2HVI3025.4
					CD70M133T2HVI3028.0
					CD70M133T2HVI3030.0
					CD70M133T2HVI3032.0

Metal + Kaplama Tipi Metal + Surface Finishing		Gövde Malzemesi Clamp Body Material	
0	Kaplanmaz / Uncoated	A	Alüminyum / Aluminum
1	Fosfat / Phosphated / Fe/Znph	N	Polyamid / Polyamide
3	Galvaniz / Galvanized / Fe/Zn 8C Cr3-B	T	TPE
4	CrNi 304 AISI 304	P	Polipropilen / Polypropylene
6	CrNi 316 AISI 316		
9	Çinko Nikel / Zinc Nickel Fe/ZnNi		



Farklı malzeme talepleriniz için lütfen LMC Makina'ya danışınız.

For different material request please consult LMC Makina.

CD68M130T2HV11X.X.X

Üstlük / Cover Plate
Kaplama Tipi / Surface Finishing
ANlık / Weld Plate Finishing
Gövde Malzemesi / Clamp Body Material
Gövde Renk / Clamp Body Colour
Grup / Group
Ölçü / Size

C2T2HV11X.X.X

Gövde Malzemesi / Clamp Body Material
Gövde Tipi / Clamp Body Design
Gövde Renk / Clamp Body Colour
Grup / Group
Ölçü / Size

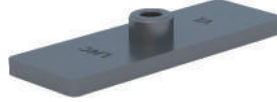
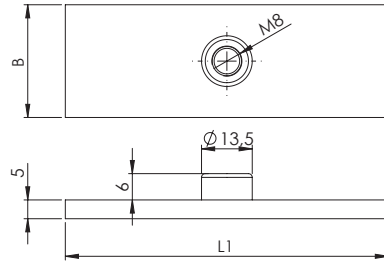
Grup / Group	Dış Çap (ØD) / O.D. of Pipe / Tube / Hose mm	Anma Çapı (R) Boru Dış / Nominal Bore Pipe inch	Dış Çap (ØD) / O.D. of Pipe / Tube / Hose inch	
VII	6			
	6,4	1/4"		
	8	5/16"		
	9,5	3/8"		
	10		1/8"	
	11			
	12			
VI2	12,7	1/2"		
	14			
	15			
	16	5/8"		
	17,2		3/8"	
	18			
	19	3/4"		
	20			
	VI3	21,3		1/2"
		22	7/8"	
		23		
		25		
25,4		1"		
28				
32		1-1/4"		

Ölçü Tablosu / Dimension Table					Sipariş Kodu / Order Code
L1	L2	L3	B	H	
56	50	30	20	23	CD68M130T2HV11006.0
					CD68M130T2HV11006.4
					CD68M130T2HV11008.0
					CD68M130T2HV11009.5
					CD68M130T2HV11010.0
					CD68M130T2HV11011.0
					CD68M130T2HV11012.0
CD68M130T2HV11012.7					
65	59	35	20	27	CD68M130T2HV12004.0
					CD68M130T2HV12006.0
					CD68M130T2HV12006.4
					CD68M130T2HV12008.0
					CD68M130T2HV12009.5
					CD68M130T2HV12010.0
					CD68M130T2HV12011.0
					CD68M130T2HV12012.0
					CD68M130T2HV12012.7
					CD68M130T2HV12013.5
					CD68M130T2HV12014.0
					CD68M130T2HV12015.0
CD68M130T2HV12016.0					
CD68M130T2HV12017.2					
CD68M130T2HV12018.0					
CD68M130T2HV12019.0					
CD68M130T2HV12020.0					
92	86	47	30	43	CD68M130T2HV13021.3
					CD68M130T2HV13022.0
					CD68M130T2HV13023.0
					CD68M130T2HV13025.0
					CD68M130T2HV13025.4
					CD68M130T2HV13028.0
					CD68M130T2HV13030.0
CD68M130T2HV13032.0					

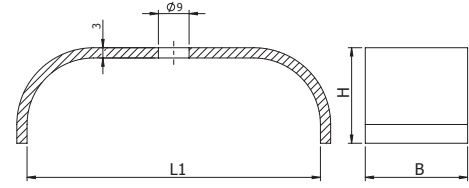
Ölçü Tablosu / Dimension Table				Sipariş Kodu / Order Code
L1	L2	B	H	
50	30	20	20	C2T2HV11006.0
				C2T2HV11006.4
				C2T2HV11008.0
				C2T2HV11009.5
				C2T2HV11010.0
				C2T2HV11011.0
				C2T2HV11012.0
C2T2HV11012.7				
59	35	20	24	C2T2HV12004.0
				C2T2HV12006.0
				C2T2HV12006.4
				C2T2HV12008.0
				C2T2HV12009.5
				C2T2HV12010.0
				C2T2HV12011.0
				C2T2HV12012.0
				C2T2HV12012.7
				C2T2HV12013.5
				C2T2HV12014.0
				C2T2HV12015.0
C2T2HV12016.0				
C2T2HV12017.2				
C2T2HV12018.0				
C2T2HV12019.0				
C2T2HV12020.0				
86	47	30	40	C2T2HV13021.3
				C2T2HV13022.0
				C2T2HV13023.0
				C2T2HV13025.0
				C2T2HV13025.4
				C2T2HV13028.0
				C2T2HV13030.0
C2T2HV13032.0				

Metal + Kaplama Tipi Metal + Surface Finishing		Gövde Malzemesi Clamp Body Material	
0	Kaplamasız / Uncoated	A	Alüminyum / Aluminum
1	Fosfat / Phosphated / Fe/Znph	N	Polyamid / Polyamide
3	Galvaniz / Galvanized / Fe/Zn 8C Cr3-B	T	TPE
4	CrNi 304 AISI 304	P	Polipropilen / Polypropylene
6	CrNi 316 AISI 316		
9	Çinko Nikel / Zinc Nickel Fe/ZnNi		

Alt Plaka
Weld Plate 78



Üst Plaka
Cover Plate 79



Farklı malzeme talepleriniz için lütfen LMC Makina'ya danışınız.

For different material request please consult LMC Makina.

C	A	O	O	M	T	V	I	I
				▼ Vida Tipi Thread Type	▼ Metal + Kaplama Tipi Metal + Surface Finishing	▼ Grup Group		

C	U	O	O	T	3	V	I	I
				▼ Vida Tipi Thread Type	▼ Metal + Kaplama Tipi Metal + Surface Finishing	▼ Grup Group		

Grup Group	Dış Çap (ØD) O.D. of Pipe / Tube/Hose mm	Anma Çapı (R) Boru Dış Nominal Bore Pipe inch	Dış Çap (ØD) O.D. of Pipe / Tube/Hose inch	
VI1	6			
	6,4	1/4"		
	8	5/16"		
	9,5	3/8"		
	10		1/8"	
	11			
	12			
VI2	12,7	1/2"		
	14			
	15			
	16	5/8"		
	17,2		3/8"	
	18			
	19	3/4"		
	20			
	VI3	21,3		1/2"
		22	7/8"	
		23		
		25		
25,4		1"		
28				
30				
32	1-1/4"			

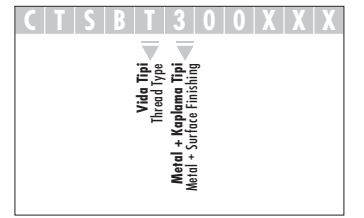
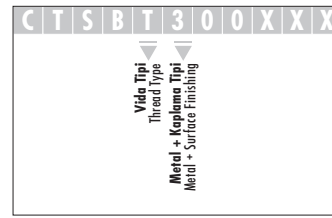
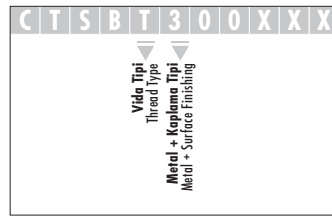
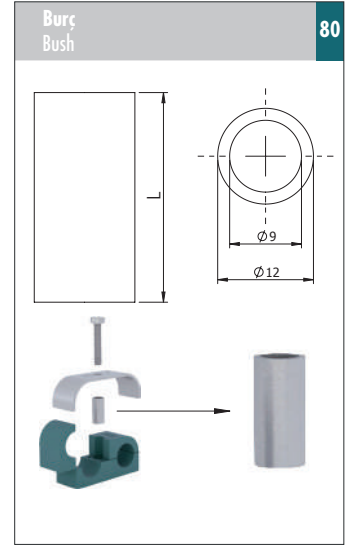
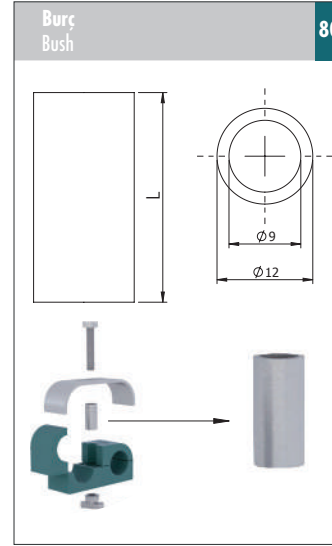
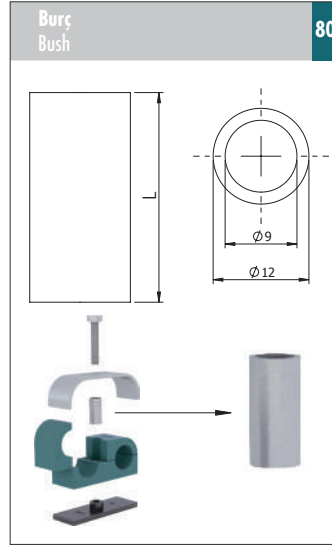
Ölçü Tablosu Dimension Table		Sipariş Kodu Order Code
L1	B	
50	20	CA00M1VI1
59	20	CA00M1VI2
86	30	CA00M1VI3

Ölçü Tablosu Dimension Table			Sipariş Kodu Order Code
L1	B	H	
50	20	16	CU00T3VI1
60	20	20	CU00T3VI2
87	30	28	CU00T3VI3

Metal + Kaplama Tipi Metal + Surface Finishing		Gövde Malzemesi Clamp Body Material	
0	Kaplanamış / Uncoated	A	Alüminyum / Aluminum
1	Fosfat / Phosphated / Fe/Znph	N	Polyamid / Polyamide
3	Galvaniz / Galvanized / Fe/Zn 8C Cr3-B	T	TPE
4	CrNi 304 AISI 304	P	Polipropilen / Polypropylene
6	CrNi 316 AISI 316		
9	Çinko Nikel / Zinc Nickel Fe/ZnNi		

Farklı malzeme talepleriniz için lütfen LMC Makina'ya danışınız.

For different material request please consult LMC Makina.



Grup Group	Dış Çap (ØD) O.D. of Pipe / Tube / Hose mm	Anma Çapı (R) Boru Dış Nominal Bore Pipe inch	Dış Çap (ØD) O.D. of Pipe / Tube / Hose inch	
VII	6			
	6,4	1/4"		
	8	5/16"		
	9,5	3/8"		
	10		1/8"	
	11			
	12			
VI2	12,7	1/2"		
	14			
	15			
	16	5/8"		
	17,2		3/8"	
	18			
	19	3/4"		
	20			
	VI3	21,3		1/2"
		22	7/8"	
		23		
		25		
25,4		1"		
28				
30				
32	1-1/4"			

Ölçü Tablosu Dimension Table	Sipariş Kodu Order Code
L1	
13,5	CTSBT300135
17,5	CTSBT300175
33,5	CTSBT300335

Ölçü Tablosu Dimension Table	Sipariş Kodu Order Code
L1	
12,8	CTSBT300128
16,8	CTSBT300168
32,8	CTSBT300328

Ölçü Tablosu Dimension Table	Sipariş Kodu Order Code
L1	
18,8	CTSBT300188
22,7	CTSBT300227
38,8	CTSBT300388